

flymax.[®]

FENSTERTECHNIK
WINDOW TECHNOLOGY
TECNOLOGIA OKIEN

FLYFIX BEFESTIGUNGSSYSTEM

Geländermontage einfach gemacht.

JETZT INFOS
ANFORDERN!

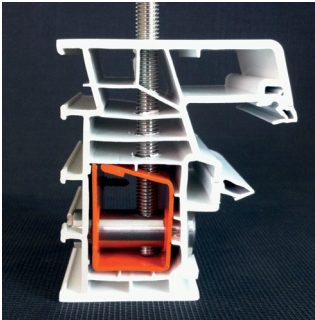


www.flymax.de

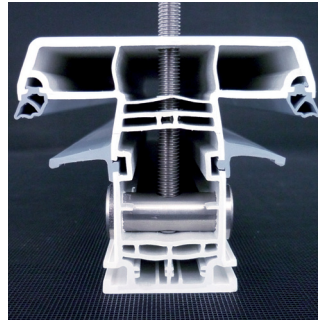
Info

Die universelle Lösung

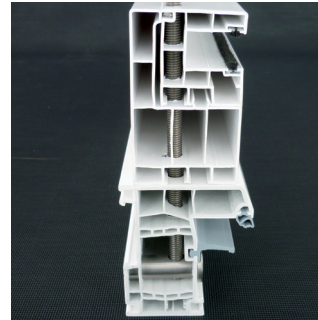
Das **flyfix** Befestigungssystem von flymax ist die universelle Befestigungslösung für Absturzstangen und französische Balkongeländer direkt am Fensterrahmen – ob Kunststoff- (mit/ohne Stahl), Holz- oder Aluminiumfenster.



Mit vielen Systemen kompatibel.



Sicherer Halt – auch ohne Stahl (Rehau Geneo).



Komplizierte Einbausituationen sind kein Problem.



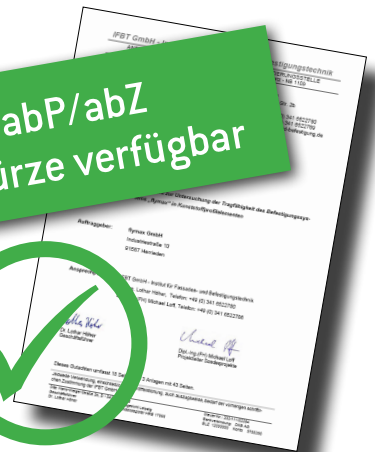
Geprüft.

flyfix ist durch das IFBT von einem unabhängigen Prüfinstitut mit bis zu 16,3 kN Auszugsfestigkeit geprüft – selbst in stahllosen Kunststofffenstersystemen werden noch bis zu 7,9 kN erreicht!

Die in der ETB-Richtlinie „Bauteile, die gegen Absturz sichern“ geforderten Auszugswerte werden somit in allen Systemen erreicht bzw. bei Weitem übertroffen.



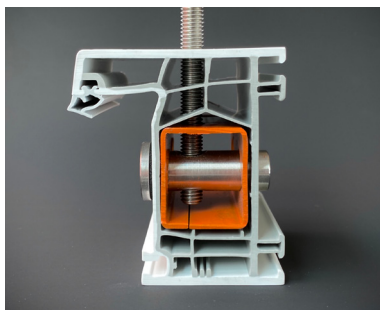
abP/abZ
in Kürze verfügbar



flyfix Vorteile.

- Für alle Fenstertypen geeignet: Kunststoff (mit/ohne Stahl), Holz oder Aluminium
- Aus V2A Edelstahl gefertigt
- Standardmaße für fast alle Profilgeometrien, bei Bedarf auch individuell anpassbar
- Für Rahmen- und Pfosten-/Kämpferprofile erhältlich
- Montage auch bei Zubehör z.B. Rolloschienen problemlos möglich
- Integrierte Manipulationssicherung
- Einfache Montage: Bohrungen setzen (mit Bearbeitungszentrum oder Schablone), dann flyfix nur einschieben
- Nachträgliche Montage möglich – Universal Bohrschablone erhältlich
- Sicherheit in unabhängigen Prüfungen bestätigt





Variabel & sicher.

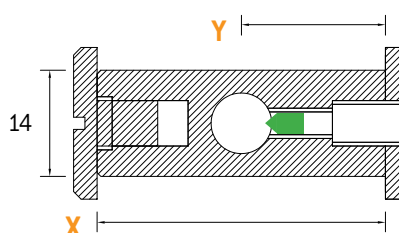
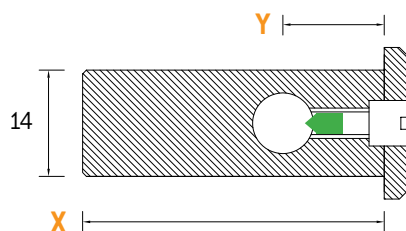
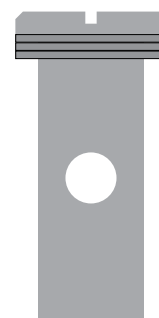
8 Standardgrößen für fast jede Profilgeometrie und Einbausituation – 4 **flyfix R** für Rahmenprofile und 4 **flyfix P** für Rahmen- und Pfosten-/Kämpferprofile. Maximale Variabilität mit Adapterscheiben in 1 mm Schritten realisierbar.

Sollte doch einmal keine Standardgröße passen: ab 100 Stück fertigen wir **flyfix** auch nach Maß in Ihrer Wunschgröße.

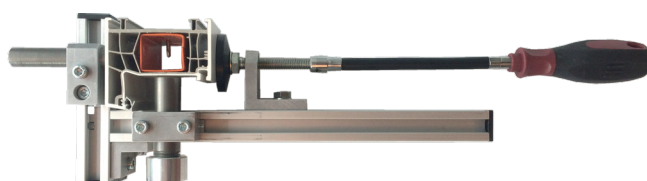
| flyfix R | X | Y |
|----------|---------|-------|
| | 40 mm | 14 mm |
| | 45,5 mm | 14 mm |
| | 49 mm | 14 mm |
| | 58 mm | 14 mm |

| flyfix P | X | Y |
|----------|-------|-------|
| | 38 mm | 19 mm |
| | 44 mm | 22 mm |
| | 56 mm | 28 mm |
| | 68 mm | 34 mm |

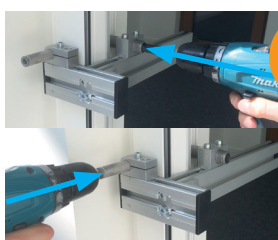
flyfix P 38/19
mit 3 Adapterscheiben



Montage mit Universal Bohrschablone.

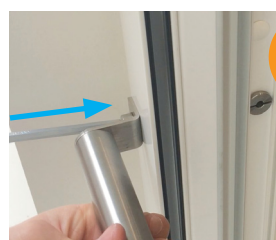


Montagevideo



1

Eingestellte Bohrschablone an Profil **festspannen**. Front- (8,5 mm) und Seitenbohrung (2-teilige Bohrhülse: 8,5 mm vorbohren, dann auf 14,5 mm aufbohren) **setzen**.



3

Zu befestigendes Bauteil mit M8 Gewindestange / Schraube mit mind. 9 ganzen Umdrehungen in **flyfix** schrauben. Bei Pfostenprofilen Konter-schraube ein- u. festdrehen.




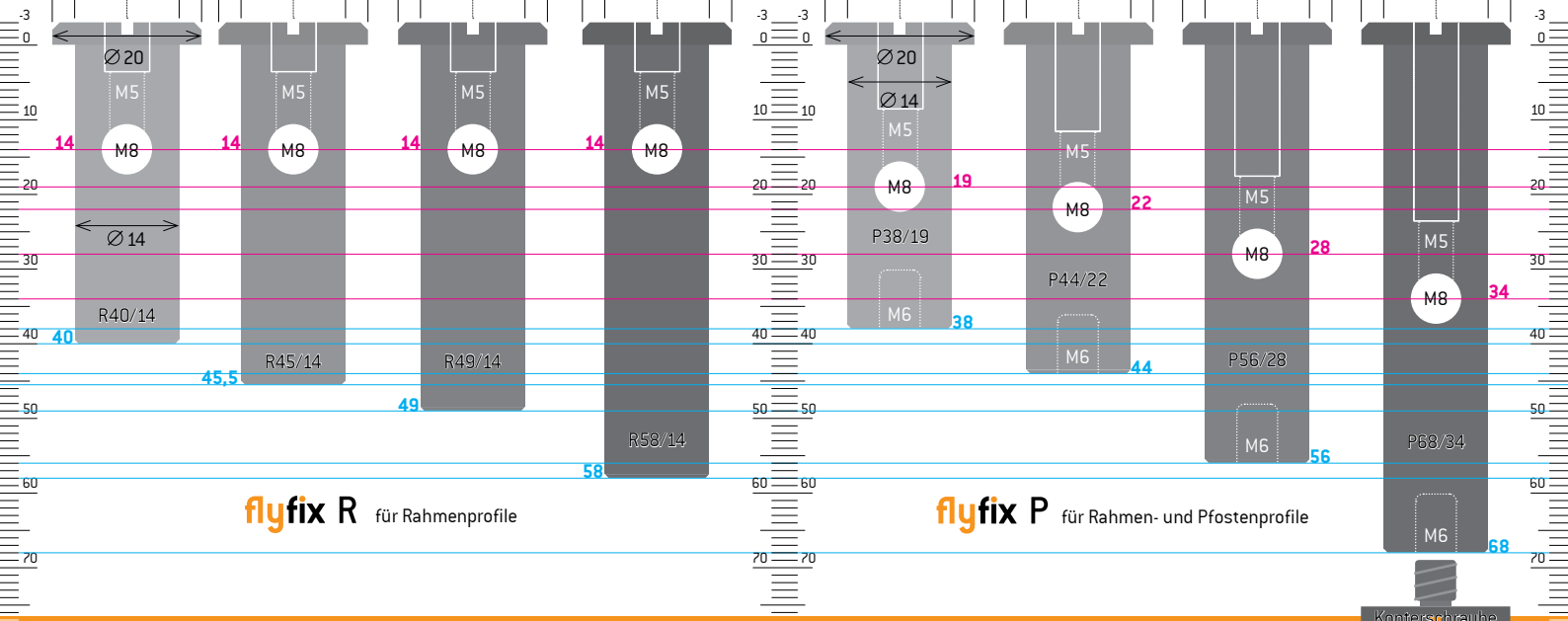
2

flyfix einschieben (vorher Adapter- oder Dichtscheibe aufschieben) und **Schlitz horizontal ausrichten**, auf mind. 1 mm Überstand auf der gegenüberliegenden Profelseite achten.

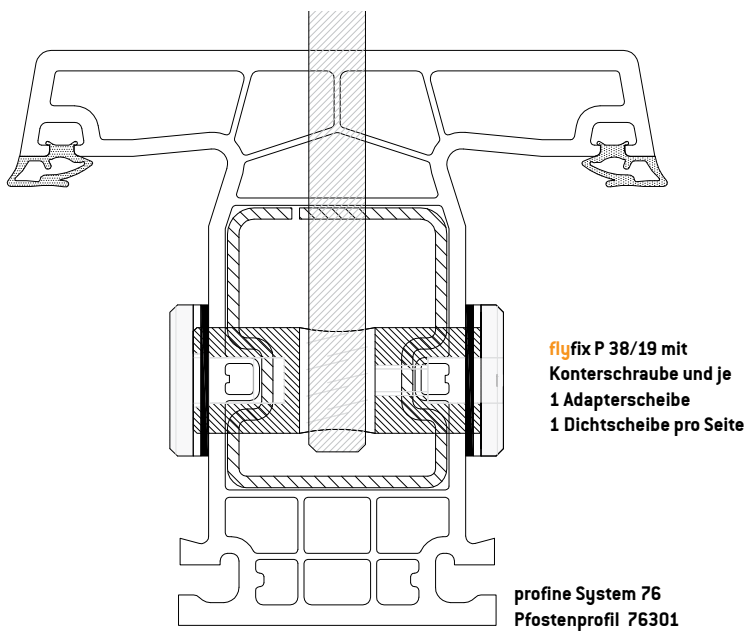
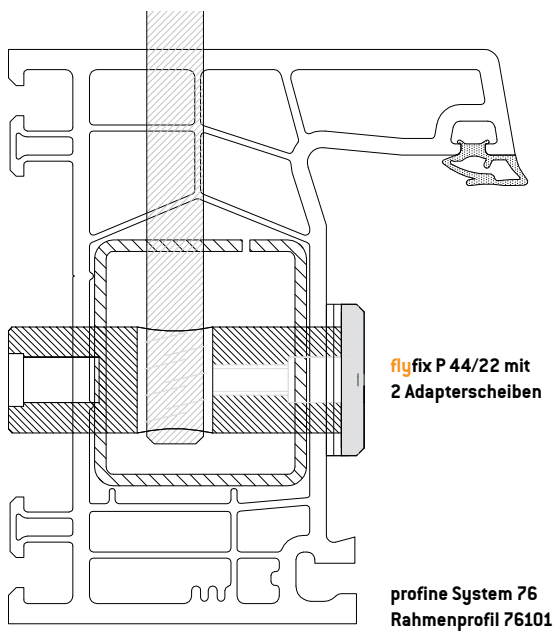


4

 **Sicherungsschraube** einsetzen und **anziehen** (Anzugsdrehmoment 2 NM).



▲ flyfix Standardgrößen ▲



flymax GmbH
 Industriestr. 10
 91567 Herrieden
 GERMANY
 Tel. & WhatsApp +49 (0) 9825 932-00
 Fax +49 (0) 9825 932-01
 www.flymax.de
 info@flymax.de

FOLGEN SIE UNS AUF:

- FACEBOOK.COM/FLYMAXGBH
- INSTAGRAM.COM/FLYMAX.DE
- YOUTUBE.COM/FLYMAXGBH
- WHATSAPP: 09825 93200